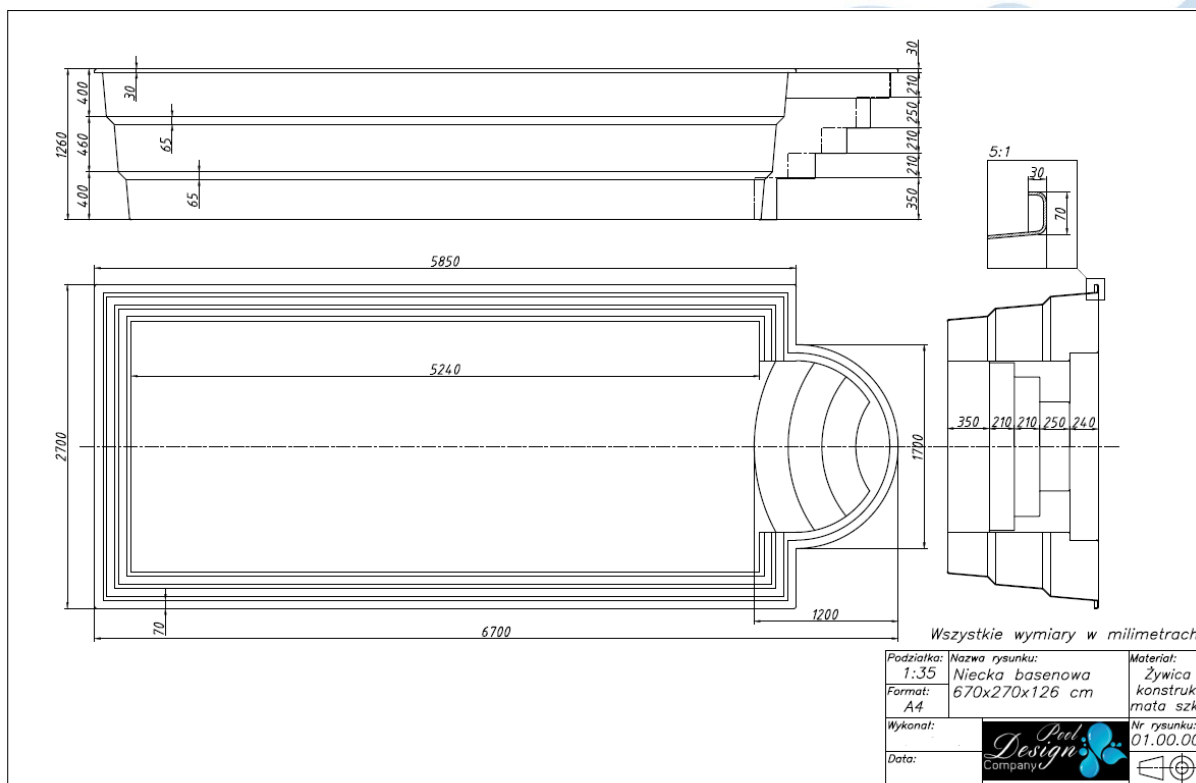


SPECYFIKACJA BASENU VINILOESTROWEGO – OPIS TOWARU

1. RYSUNEK TECHNICZNY



2.	NAZWA TOWARU	Basen winyloestrowy Napoli PREMIUM
3.	KARTA TOWARU (wielkość , kształt, pojemność, waga, kolor)	<ul style="list-style-type: none"> niecka o wym. 6,70 m x 2,70 m x 1,26 m waga +/- 300 kg kształt prostokątny, schody w łuku znajdujące się na przedniej węższej ścianie. Schody posiadają powierzchnię antypoślizgową pojemność +/- 16 m³ standardowe kolory: jasnoniebieski / biały – kolor może się nieznacznie różnić od wzornika w zależności od partii produkcyjnej tolerancja różnicy wymiarów +/- 3% niedopuszczalna jest jakkolwiek ingerencja w konstrukcję basenu
4.	MATERIAŁ (rodzaj , typ)	Budowa wielowarstwowa : żelkot, warstwa przeciwsosmowa, żywica winyloestrowa + mata szklana, żywica konstrukcyjna + tkanina, wzmocnienia, top coat, piana poliuretanowa
5.	MAKSYMALNA TEMP. WODY	27 °C

6.	IZOLACJA PRODUKTU	Piana PUR ok. 1,5 cm 1 cm = 5 cm styropianu
7.	GWARANCJA	Gwarancja udzielana jest na szczelność niecki na okres 15 lat. Kolor basenu objęty jest gwarancją przez okres 24 miesięcy
8.	KONSERWACJA	<ul style="list-style-type: none"> ● Mycie ścian basenu: środkami przeznaczonymi do tego celu, użyć dedykowanych akcesoriów do czyszczenia basenów. ● Coroczna impregnacja środkiem TR-510 wierzchniej warstwy basenu (żelkot).
9.	ZALECANE PARAMETRY WODY	<ul style="list-style-type: none"> ● Zalecana wartość pH (7,0 do 7,4), ● Ilość chloru 0,3 - 0,6 mg / l ● Nie należy przekraczać zaleceń użytkowania środków chemicznych według specyfikacji na opakowaniu ● Zachowanie twardości wody nie przekraczającej zalecanej wartości 18 ° N, ● Dawkowanie chemii według specyfikacji podanych na opakowaniu oraz wyników z pomiarów na testerze pH i chloru! Niedopuszczalne jest nanoszenie bezpośrednio na powierzchnię basenu środków zawierających chlor i substancje żrące. ● By utrzymać wodę w czystości filtrować 3-4 razy na dobę
10	ZIMOWANIE	<p>Przygotowanie wody w basenie na okres zimowy:</p> <ul style="list-style-type: none"> ● regulacja pH ● chlor szokowanie wody ● dodać środek typu winterkonserwant (algicyd) ● włączyć pompę z pominięciem filtra do wymieszania wody ● zawór na recyrkulacji ● Upuszczenie wody do ok. ½ objętości basenu 15-20 cm poniżej dysz ssących i wystających el. jak lampy ● Spuścić wodę z rurociągów i urządzeń techniki basenowej ● Wszelkie pompy powinny być przechowywane w pom. z dodatnią temperaturą ● Wyczyścić ściany przed wiosną, gdyż po zimie czyszczenie będzie o wiele trudniejsze ● Wrzucić do wody kilka pływających przedmiotów, aby zaabsorbowały siłę wytwarzaną przez lód ● Zakryć basen przed liśćmi i innymi zabrudzeniami



Pool Design Company

Antoniówka 11
26-630 Jedlnia Letnisko
info@pool-design.pl
+ (48) 515 955 195



www.pool-design.pl



www.pooldesign24.com