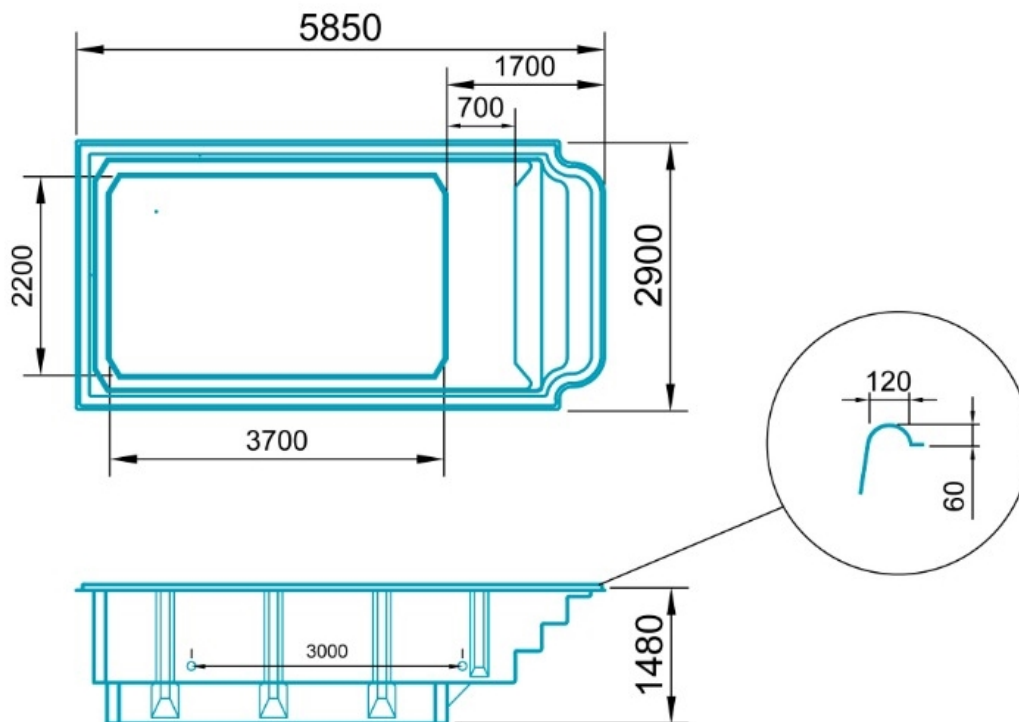


SPECYFIKACJA BASENU POLIESTROWEGO – KARTA TOWARU

1. RYSUNEK TECHNICZNY



2.	NAZWA TOWARU	Basen poliestrowy Atlantida
3.	KARTA TOWARU (wielkość , kształt, pojemność, waga, kolor)	<ul style="list-style-type: none"> ● niecka o wym. 5,85 m x 2,90 m x 1,50 m ● waga +/- 350 kg ● kształt prostokątny, schody w prostokącie znajdujące się na przedniej węższej ścianie po lewej stronie. Schody posiadają powierzchnię antypoślizgową ● pojemność +/- 15 m³ ● standardowe kolory: niebieski / biały – kolor może się nieznacznie różnić od wzornika w zależności od partii produkcyjnej ● tolerancja różnicy wymiarów +/- 3% ● niedopuszczalna jest jakkolwiek ingerencja w konstrukcję basenu
4.	MATERIAŁ (rodzaj , typ)	<u>Budowa wielowarstwowa</u> : żelkot, warstwa przeciwośmowa, żywica poliestrowa + mata szklana, żywica konstrukcyjna + tkanina, wzmocnienia, top coat, piana poliuretanowa

5.	MAKSYMALNA TEMPERATURA WODY	27 °C
6.	IZOLACJA PRODUKTU	Piana PUR ok. 1,5 cm 1 cm = 5 cm styropianu
7.	GWARANCJA	Gwarancja udzielana jest na szczelność niecki na okres 10 lat. Kolor basenu objęty jest gwarancją przez okres 24 miesięcy
8.	KONSERWACJA	<ul style="list-style-type: none"> • Mycie ścian basenu: środkami przeznaczonymi do tego celu, użyć dedykowanych akcesoriów do czyszczenia basenów. • Coroczna impregnacja środkiem TR-510 wierzchniej warstwy basenu (żelkot).
9.	ZALECANE PARAMETRY WODY	<ul style="list-style-type: none"> • Zalecana wartość pH (7,0 do 7,4), • Ilość chloru 0,3 - 0,6 mg / l • Nie należy przekraczać zaleceń użytkowania środków chemicznych według specyfikacji na opakowaniu • Zachowanie twardości wody nie przekraczającej zalecanej wartości 18 ° N, • Dawkowanie chemii według specyfikacji podanych na opakowaniu oraz wyników z pomiarów na testerze pH i chloru! Niedopuszczalne jest nanoszenie bezpośrednio na powierzchnię basenu środków zawierających chlor i substancje żrące. • By utrzymać wodę w czystości filtrować 3-4 razy na dobę
10	ZIMOWANIE	<p>Przygotowanie wody w basenie na okres zimowy:</p> <ul style="list-style-type: none"> • regulacja pH • chlor szokowanie wody • dodać środek typu winterkonserwant (algicyd) • włączyć pompę z pominięciem filtra do wymieszania wody • zawór na recyrkulacji • Upuszczenie wody do ok. ½ objętości basenu 15-20 cm poniżej dysz ssących i wystających el. jak lampy • Spuścić wodę z rurociągów i urządzeń techniki basenowej • Wszelkie pompy powinny być przechowywane w pom. z dodatnią temperaturą • Wyczyścić ściany przed wiosną, gdyż po zimie czyszczenie będzie o wiele trudniejsze

		<ul style="list-style-type: none">• Wrzucić do wody kilka pływających przedmiotów, aby zaabsorbowały siłę wytwarzaną przez lód• Zakryć basen przed liśćmi i innymi zabrudzeniami
--	--	---